

Ведомость чертежей комплекта АИ.

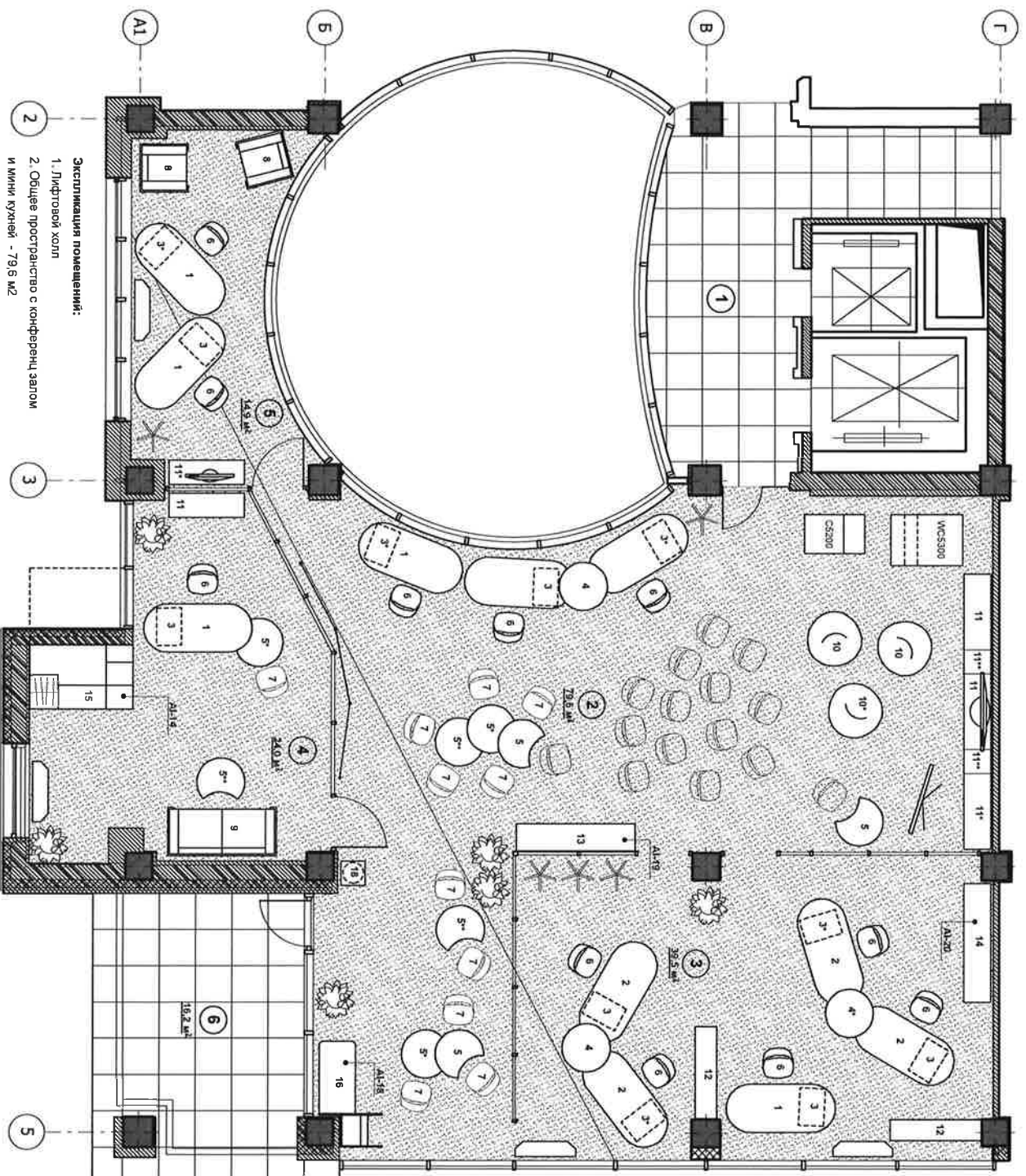
Лист	Наименование	Примечание
АИ-1	Ведомость рабочих чертежей.	
АИ-2	Обмерный план	
АИ-3	Монтажный план	
АИ-4	План с расстановкой мебели и оборудования	
АИ-5	План полов	
АИ-6	Электросхема. Розетки и выключатели (дополнительные).	
АИ-7	Электросхема. Светильники (дополнительные).	
АИ-8	Копиристическое решение. Карта стен.	
АИ-9	Стол рабочий	
АИ-10	Стол рабочий с вырезом	
АИ-11	Стол круглый. Стол круглый с вырезом.	
АИ-12	Степ-лаж "солнечный".	
АИ-13	Степ-лаж "солнечный". Продолжение.	
АИ-14	Шкаф в кабинете руководителя.	
АИ-15	Мебель для офиса UN Women. Галерея.	
АИ-16	Мебель для офиса UN Women. Галерея. Продолжение.	
АИ-17	Тумба.	
АИ-18	Степ-лаж и стол для кофе брейк.	
АИ-19	Степ-лаж-1.	
АИ-20	Степ-лаж-2.	
АИ-21	Тумбочка перекатная с сиденьем.	

Спецификация мебели и оборудования.

Позиция	Наименование	Кол-во
1	Стол рабочий	5
2	Стол рабочий с вырезом	5
3	Тумбочка перекатная с зеленым сиденьем.	5
3*	Тумбочка перекатная с желтым сиденьем.	5
4	Стол круглый зеленый.	2
4*	Стол круглый желтый.	1
5	Стол круглый с вырезом зеленый.	3
5*	Стол круглый с вырезом желтый.	3
5**	Стол круглый с вырезом белый.	3
6	Стул на колесах COVE OSCOVEAD 1	11
7	Стул на ножках COVE OSCOVEAD 3	11
8	Кресло ARTE - Armchair OARTE101	2
9	Диван ARTE - 3-seater sofa OARTE301	1
10	Bean bag зеленый.	2
10*	Bean bag желтый.	1
11	Тумба с 1-ой зеленой дверцей.	3
11*	Тумба с 1-ой желтой дверцей.	2
11**	Тумба вставка.	2
12	Степ-лаж "солнечный".	2
13	Степ-лаж-1.	1
14	Степ-лаж-2.	1
15	Шкаф в кабинете руководителя.	1
16	Степ-лаж и стол для кофе брейк.	1
17	Вешалка для одежды.	5
18	Кулер водяной.	1
19	Цветок декоративный в горшке.	6
20	Светильник PROLICHT Glorious 950.	2
21	Светильник PROLICHT Glorious 750.	5
22	Интерактивная доска.	1
23	Телевизор.	2
24	Доска для письма.	1-2
25	Экспозиционные стенды.	3

План с расстановкой мебели и оборудования.

М. 1:50



Условные обозначения:

- 1 - рабочий стол - 5шт. (см. А1-9)
- 2 - рабочий стол с вырезом - 6шт. (см. А1-10)

3 - тумбочка перекидная с зеленым сиденьем - 5шт. (см. А1-21)
3* - тумбочка перекидная с желтым сиденьем - 5шт. (см. А1-21)

4 - стол круглый зеленый - 2шт. (см. А1-11)
4* - стол круглый желтый - 1шт. (см. А1-11)

5 - стол круглый с вырезом зеленый - 3шт. (см. А1-11)
5* - стол круглый с вырезом желтый - 3шт. (см. А1-11)
5** - стол круглый с вырезом белый - 3шт. (см. А1-11)

6 - стул на колесках - 1шт.

7 - стул на ножках - 1шт.

8 - кресло 800x800 - 2шт.

9 - диван 800x1800 - 1шт.

10 - беан баг зеленый - 2шт.
10* - беан баг желтый - 1шт.

11** - тумба вставка (см. А1-15) - 2шт.

11- тумба с зеленой дверцей (см. А1-17) - 3шт.
11* - тумба с желтой дверцей (см. А1-17) - 2шт.

12 - стеллаж "солнечный" (см. А1-12, 13) - 2шт.

13, 14 - стеллаж 1, 2 (см. А1-19-20) - 2шт.

16 - кулер водной - 1шт.

✖ - вешалка для одежды - 5шт.
— — — — — эклозиционные стены - 3шт.

Спецификация мебели см. А1-1

Экспликация помещений:

1. Лифтовой холл
2. Общее пространство с конференц залом и мини кухней - 79,6 м²
3. Кабинет-1 - 39,5 м²
4. Кабинет-руководителя - 24,0 м²
5. Кабинет-2 - 14,9 м²
6. Балкон - 16,2 м²

Общая площадь - 174,2 м²

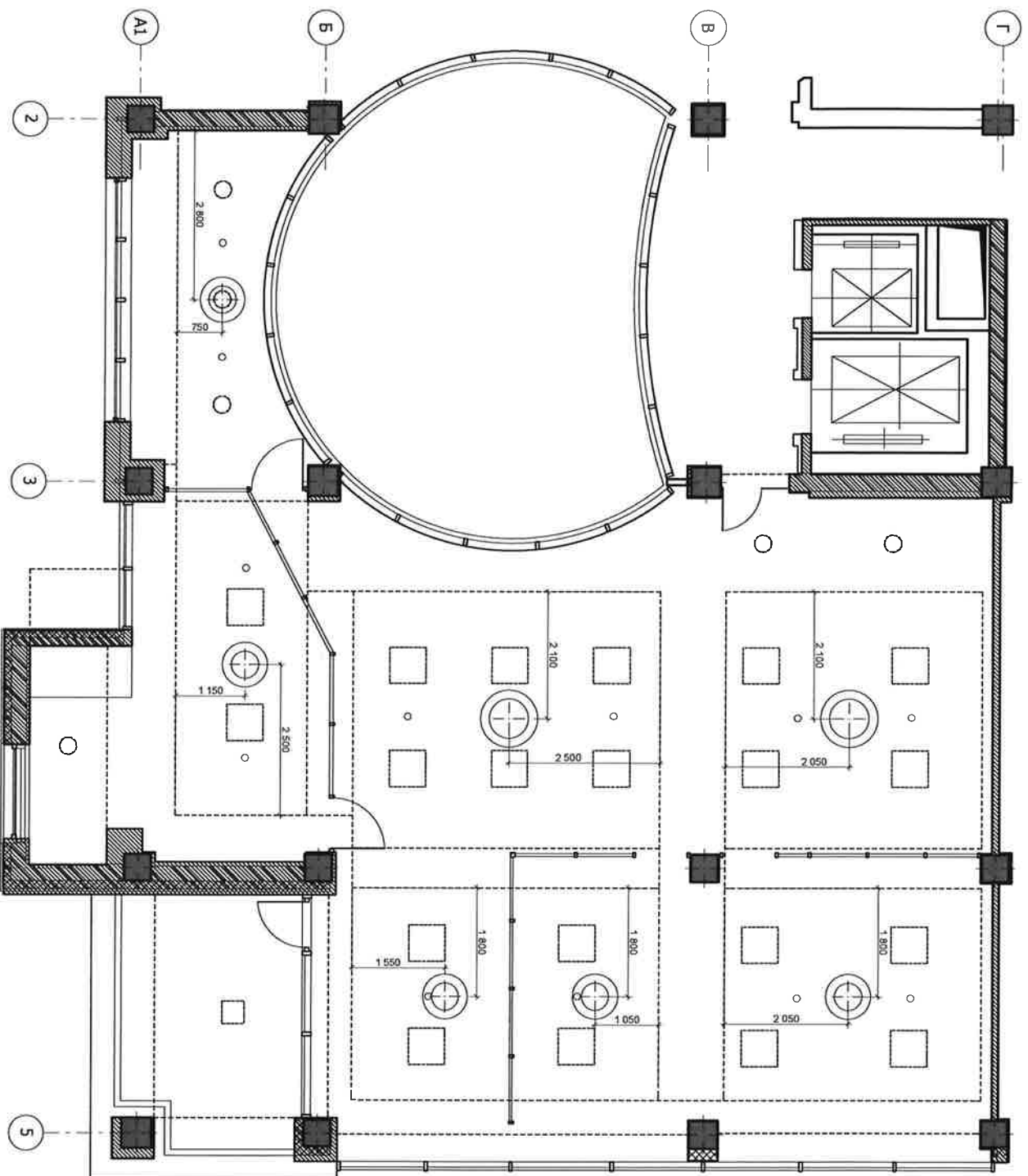
Венедикт: ОБЕКТ/П/ №79/2015

А1

АДР	Заказчик	Исполнитель	Рисунки	Планш	Планш
АДР, кат. №	Исполнитель	Исполнитель	Исполнитель	Исполнитель	Исполнитель
№, серия	Заказчик	Исполнитель	Исполнитель	Исполнитель	Исполнитель
План с расстановкой мебели и оборудования.			С	4	
С.с. 1:50.			Фирма "Суб" и др. планы, спецификации, таблицы, № 01-05		



**Электросхема, Светильники (дополнительные),
М. 1:50**



Условные обозначения:

- - существующий светильник люминесцентный в потолке АКУСТИКОНГ 600x600мм
- - существующий датчик дыма
- - существующий светильник диодный 200-250мм, вмонтированный в подвесной потолок на типосафари

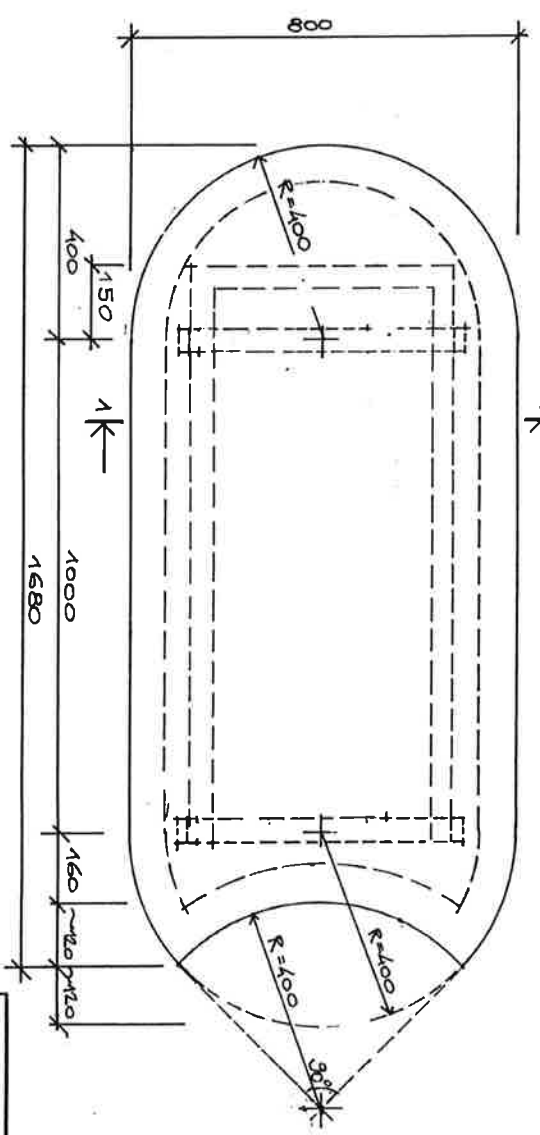
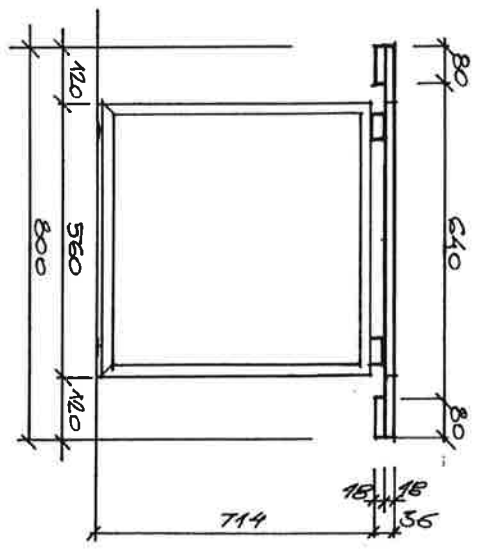
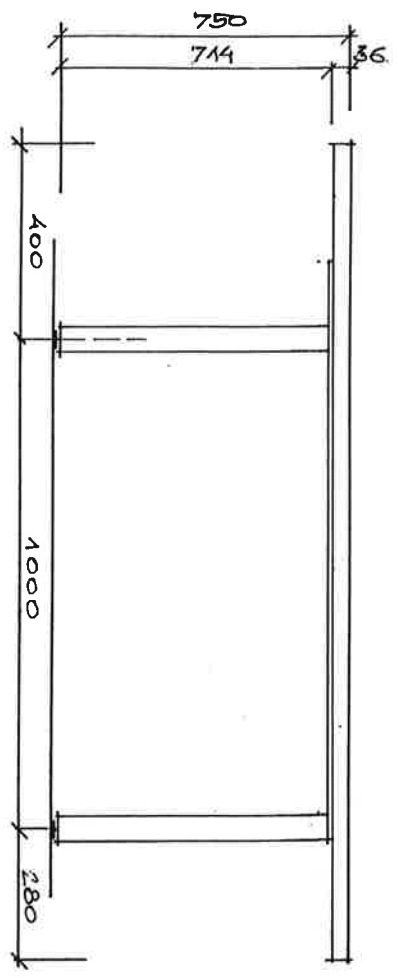
- ⊕ - светильник ЭРОДСИСТ Глобуса 750 - 5 шт.
- ⊕ - светильник ЭРОДСИСТ Глобуса 950 - 2 шт.

Светильники ЭРОДСИСТ Глобуса подключены к выключателям обслуживания соответствующей зоны.

Beneficiary:		ОБЪЕКТУ №9/2015		AI	
№пр.	Имя	№пр.	Имя	№пр.	Имя
№пр. экз.	Матвеев Т.	№пр. экз.	Матвеев Т.	№пр. экз.	Матвеев Т.
№пр. контр.	Дюков В.	№пр. контр.	Дюков В.	№пр. контр.	Дюков В.
Заместитель Сергеевич (генеральный)		Sc. 130.		CUB	
Project design Interior office "UM Women"		Фаза		Planse	
г.ул. Сянгиду		S		7	
str. 58/61 (km. 29)		Planse		Planse	
Фирма "CUB" s.r.l.		с/Одобрено		№пр. экз.	
Телефон: 07020264155		№пр. контр.		№пр. экз.	

СТОЛ РАБОЧИИ С ВЫРЕЗОМ
ВНД СРЕДЕН

СРЕЧЕНИЕ 1-1



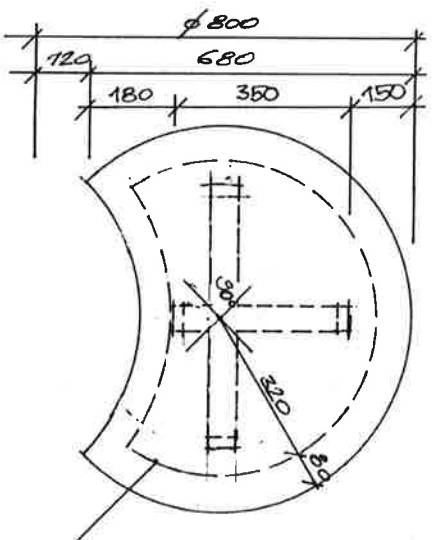
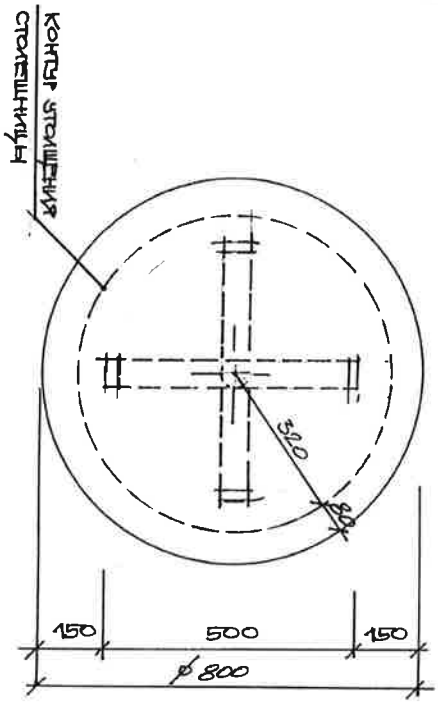
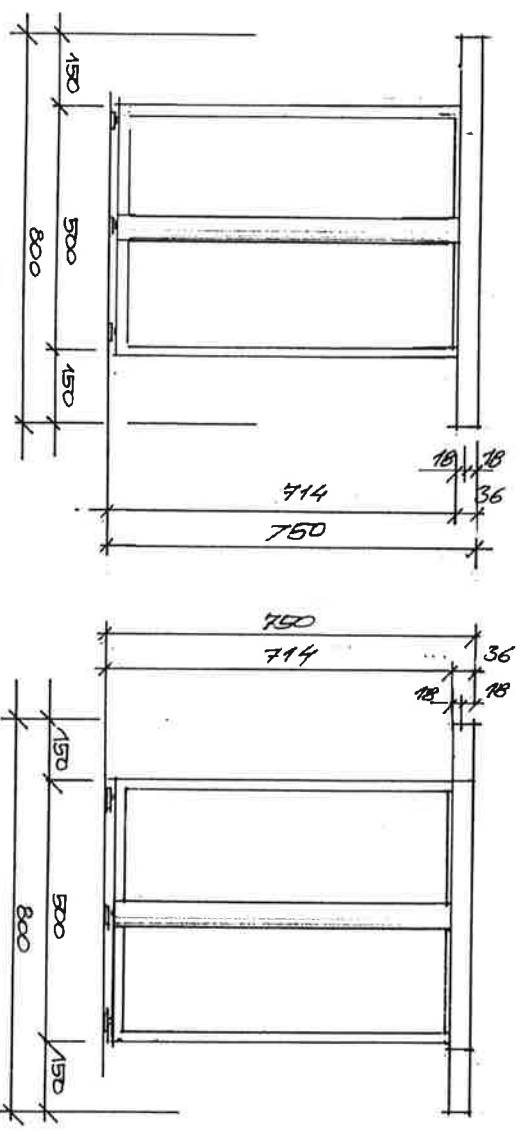
1. ОБЩЕЕ КОЛИЧЕСТВО СТОЛОВ С ВЫРЕЗОМ
6 ШТУК
2. СТРОИТЕЛЬНАЯ ВЫПОЛНЯЕТСЯ ИЗ ЛАМИ-
НИР. ДСП
3. КРОМКА ЦВЕТ В 308 SM АЛБ ДРЕТА
КРОМКА АБС БЕЛОГО ЦВЕТА, 2MM
4. ОТОПЫ - МЕТАЛИЧЕСКАЯ КОНСТРУКЦИЯ ИЗ
ТРУБ ПРЯМОУГОЛЬНОГО СРЕЧЕНИЯ
ОГРАНИЧЕНА БЕЛЫЙ ЦВЕТ.
СРЕЧЕНИЕ ТРУБЫ 50X25MM
МОДЕЛЬ ОТОПЫ 'PRIME' ОМ 'SPATIUM MD'



Beneficiary: UN WOMEN		OBJEKTUL NR9/2015		AI	
ASP	Изяк V	SKIZI2015	Project design Interior officul "UN Women", mun. Orizindu str. Stacul Tairi, 29	Faza	Planse
Art. есак	Материал I	SKIZI2015		S	10
N. control	Изяк V	SKIZI2015	Стан работни с изрешон.	Firma "CUB" s.r.l. of. Orizindu, 44 Tel: 0732323401, 55	
				CUB	

Сторн КРЫТЫЙИ М 1:10
 ВИД СБОКУ

Сторн КРЫТЫЙИ С ВЫРЕЗОМ М 1:10
 ВИД СБОКУ



ВИД СБОКУ

ВИД СБОКУ

КОНТАР СТОВИЩНИК
 СТОВИЩНИЦА

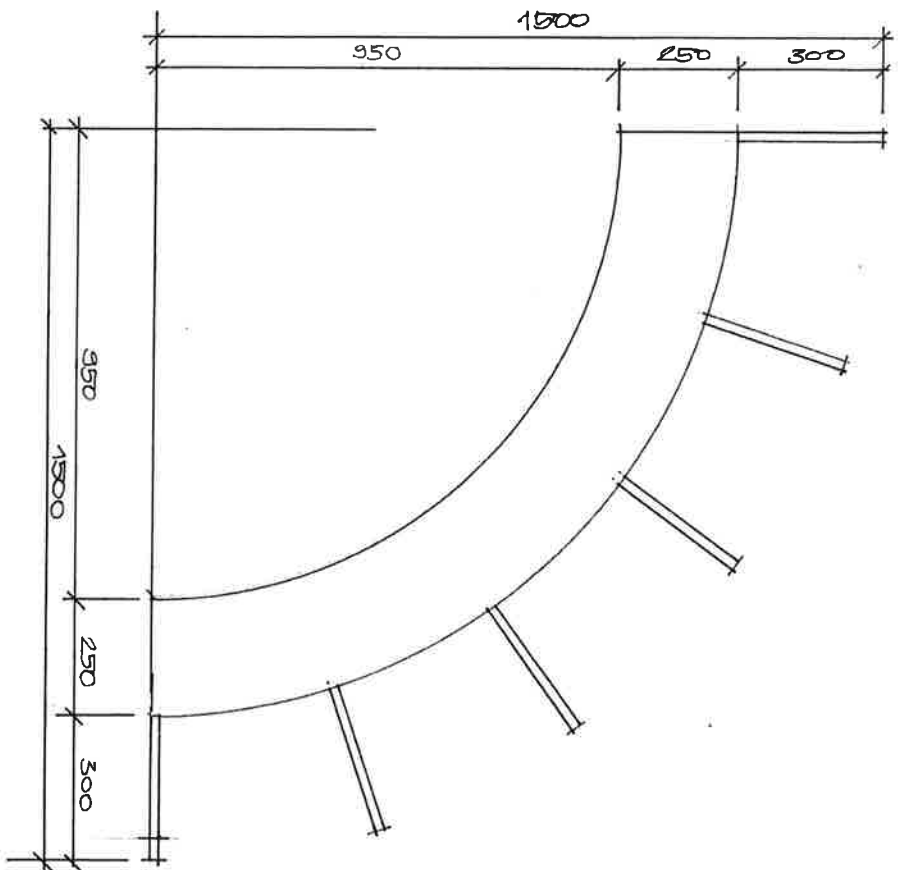
КОНТАР СТОВИЩНИК
 СТОВИЩНИЦА

1. ОБЩЕ КОМПЛЕКТОВА
 КРЫТЫХ СТОПОВ 3 ШТАКА
 ИЗ НИХ 2 СТОПА — ПОС 4
 ЦРЕТ СТОВИЩНИЦА
 ЕББЕР УЕ30 СТ/5 ВЕРДЕ ЛАМНАИЕ
 1 СТОП — ПОС 4*
 ЦРЕТ СТОВИЩНИЦА
 ЕББЕР У107 СТ/9 ГАЛБЕН САНТЕРА
2. ОБЩЕ КОМПЛЕКТОВА СТОПОВ
 КРЫТЫХ С ВЫРЕЗОМ „АША“ 9 ШТ
 ИЗ НИХ 3 СТОПА — ПОС 5
 ЦРЕТ СТОВИЩНИЦА
 ЕББЕР УЕ30 СТ/5 ВЕРДЕ ЛАМНАИЕ
 ЦРЕТ СТОВИЩНИЦА
 ЕББЕР У107 СТ/9 ГАЛБЕН САНТЕРА
 ЦРЕТ СТОВИЩНИЦА
 3 СТОПА — ПОС 5*
 ЦРЕТ СТОВИЩНИЦА
 ЕББЕР 3М АЛБ СРЕТА
3. ВО ВСЕХ ВАРИАНТА СТОПОВ
 КРОМКА АБС БЕЛЛА 2ММ
4. ВО ВСЕХ ВАРИАНТА СТОПОВ
 ПРОФИЛЕ НОРН БЕЛОВО ЦРЕТА
 ОУЕЦНИЕ ТРЕБА БОХ 25ММ
 МОДЕЛЬ СТОПЫ „PRIME“
 СМ „SPATIUM MD“

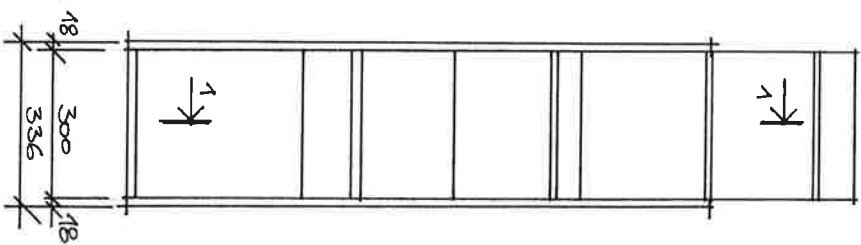


Beneficiary: UN WOMEN		OBJEKTU: N79/2015		AI	
ASP	Zajlic V. (Signature)	29/11/2015	Faza	Planisa	Planise
Art. spec.	Murrosani T. (Signature)	29/11/2015	S	11	
N. control	Zajlic V. (Signature)	29/11/2015	Firma "CUB" s.d.l.		
Project design interior of hotel "UN Women", mun. Chisnau, str. Steaua Târlî, 29		Teliber (+372)2244-01-55			
Сторн крытый, Сторн крытый с вырезом.		CUB			

СЕРВИС "СОННЕЧНИК" № 1:10
 ВИД СЕРВИС



ВИД СЕРВЕДИ



ВИД СЪЗДА

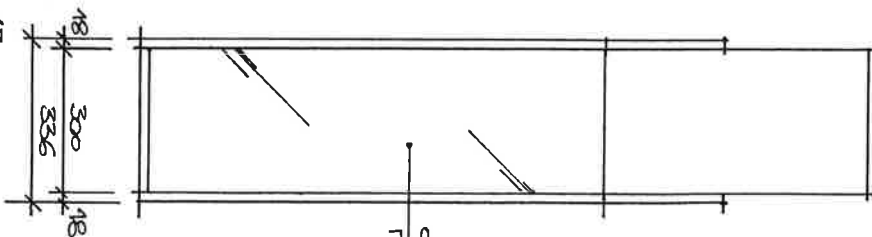
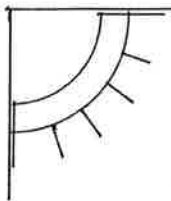
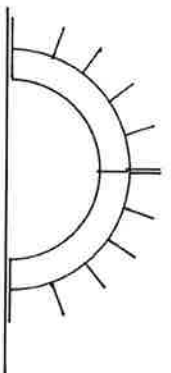


СХЕМА УСТАНОВКИ К СТЕПЕ



АРХИТЕКТУРА



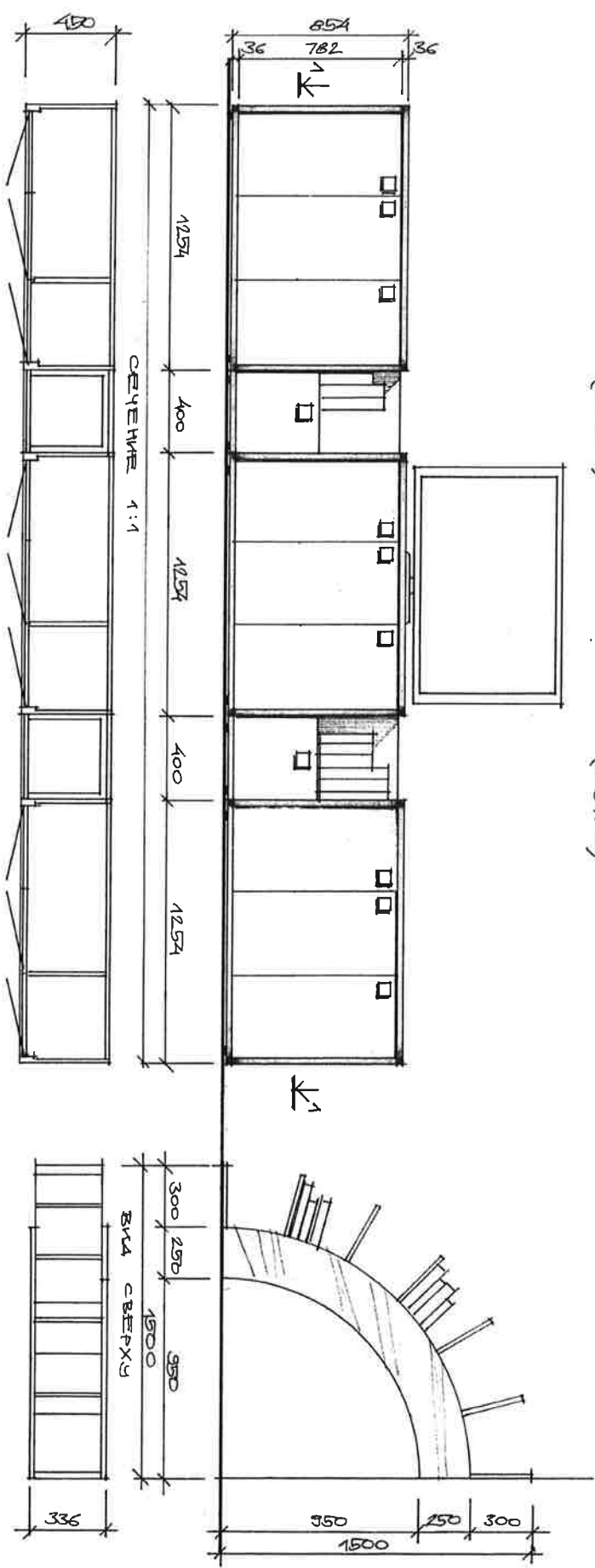
1. ПРИМЕЧАНИЕ СМ. АИ - 13
2. СЪВЕЩЕНИЕ 1-1 СМ АИ - 13

Beneficiar: UN WOMEN		OBIECTUL N9/2015		AI	
ASP	Заблице	ИДИД2015	Project design interior oficial "UN Women",	Faza	Planse
Анн. сарк.	Митерану І.	15/11/2015	mun. Clujnau	5	12
N. control	Заблице V.	15/11/2015	sc. Strada 1 Ianu, 29		
			Срениак "СОННЕЧНИК"	Firma "CUB" s.r.l.	
				с. Clujnau, 14	
				Телефон (+372)2229601-55	
				CUB	

МЕБЕЛЬ ДЛЯ ОФИСА UN WOMEN ТИПЕРА ПОЛОЖЕНИЕ М 1:20
 ОБЪЕКТ «ОФИСНЫЙ» (НОС.12)

ПРАВАЯ

ТУМБА (НОС.11) ТУМБА-БОДЯКА (НОС.11*) ТУМБА (НОС.11) ТУМБА-БОДЯКА (НОС.11*) ТУМБА (НОС.11*) ТУМБА (НОС.11*)



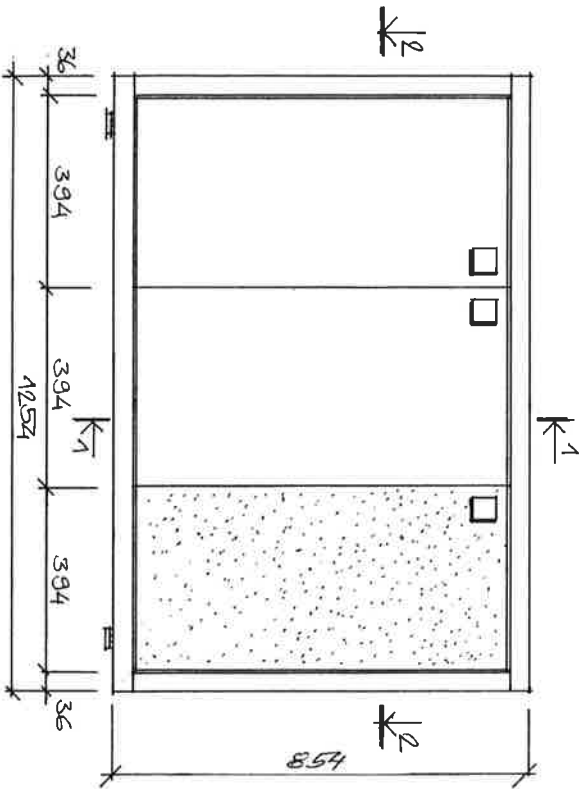
Beneficiar: UN WOMEN		OBIECTUL NR9/2015		AI	
ASP	Jaluzie V	25/11/2015	Proiect design interior oficial "UN Women", mun. Orghinau str. Statul Tarii, 29	Faza	Planse
Art. exec	Murteanu I.	25/11/2015		S	16
N. control	Jaluzie V	25/11/2015	Măşină grup ofișia UN Women, Fărăpeș, Republica Moldova.		Firma "CUB" s.r.l. of. Chișinău, 44 str. Pădurea, 44 Tel/fax (+37322)4-01-55

ВИД СТЕПЕЛАН

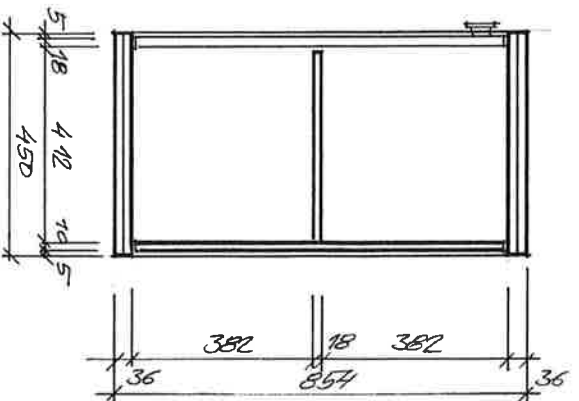
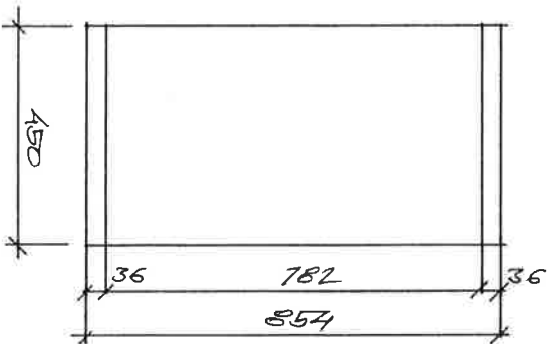
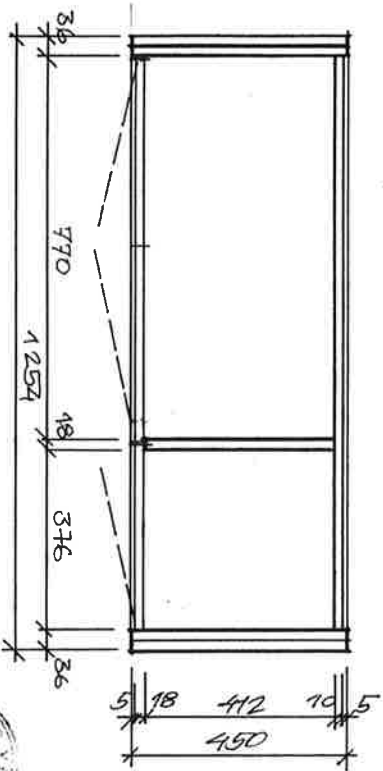
ТУМБА ПОЗИЦИЯ 11, 11*

ВИД СБОКУ

СЕЧЕНИЕ 1-1



СЕЧЕНИЕ 2-2



1. ОБИЦЕ КОМПЛЕКТОВА ТУМБЕ ПОЗ 11 - 3ШТ, ТУМБЕ ПОЗ 11* - 2 ШТ
2. КОПУС ТУМБЕ ПОЗ 11 И 11* ВЫПОЛНЯЕТСЯ ИЗ ЛАМИНИР ДОС 18ММ, ЕБГЕР ЦВЕТ Н1372 СТ 22 СТЕЛАН АРАБОН НАТУР КРОМКИ АБС В ЦВЕТ КОПУСА, В=2ММ
3. В ТУМБЕ ПОЗ 11 ДВЕ ДВЕРКИ-ЛАМИНИР ДОС БЕЛОГО ЦВЕТА ЕБГЕР ЦВЕТ В 308 SM АЛВ ОРЕГА, ОДНА ДВЕРКА - ЦВЕТ U G30 СТ 15 ВЕРДЕ ЛАМПАЕ
4. В ТУМБЕ ПОЗ 11* ДВЕ ДВЕРКИ -ЛАМИНИР ДОС БЕЛОГО ЦВЕТА ЕБГЕР ЦВЕТ В 908 SM АЛВ ОРЕГА, ОДНА ДВЕРКА - ЦВЕТ U 107 СТ 9 ГАЛБЕН КАТРОА
5. КОМПЛЕКТУЮЩЕ "ВЛУМ"



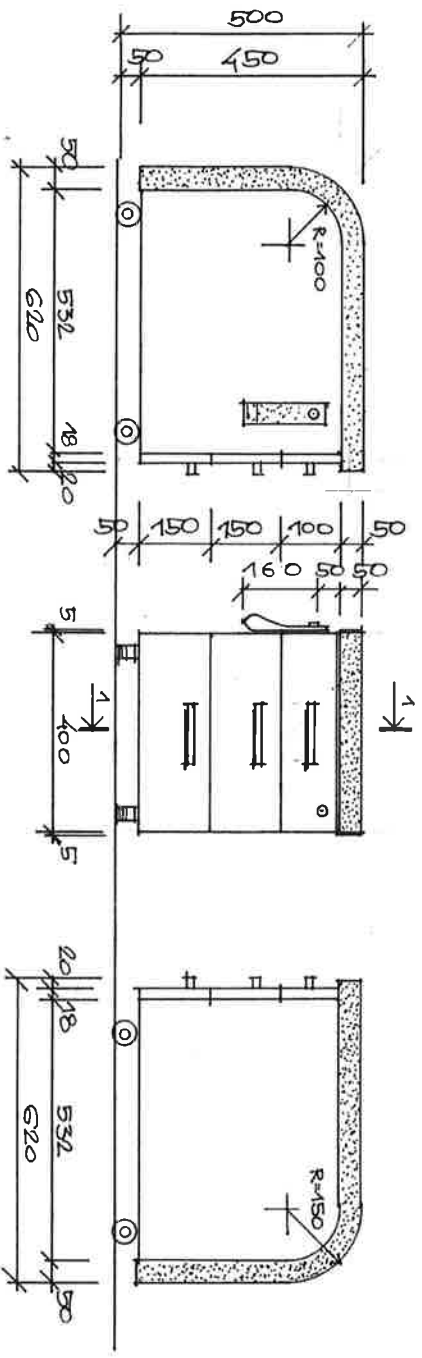
Beneficiary: UN WOMEN		OBIECTUL N29/2015		AI	
ASP	Брош V. / 25/11/2015	Proiect design interior oficiul "UN Women", mun. Chisinau, str. Ștefăni Țănuș, 29		Faza	Planșa
Art. exec.	Munteanu I. / 25/11/2015			5	17
N. control	Japuc V. / 25/11/2015				
				Firma "CUB" s.r.l.	
				Tel/Ruc (+37322)24-01-55	

Тумбочка перекатная с сиденьем 1:1:10

Вид сверху

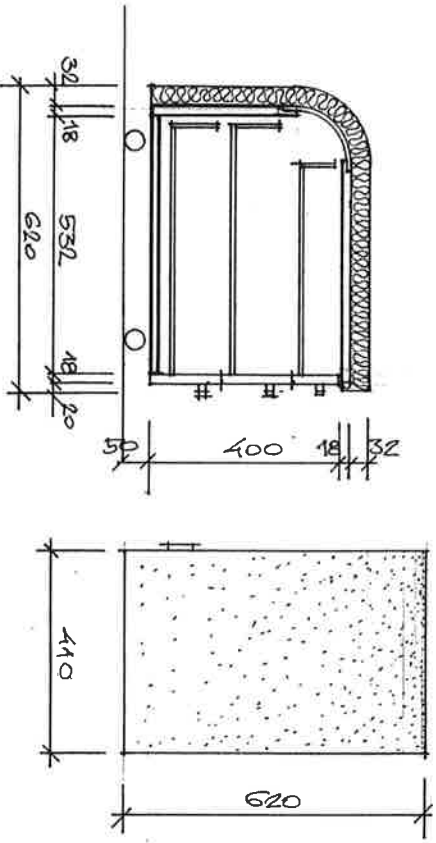
Вид спереди

Вид справа



РЕЧЕНИЕ 1:1

Вид сверху



1. ОБЩИЕ КОЛИЧЕСТВО ТУМБОЧЕК 14 ШТ
 2. КОРПУС И РАСКЛАДЫ РУЧКОК - АМИНИУР ДСП 18ММ
 3. ЕГЕРС ЦВЕТ W908 5М АЛЬ ОРЕТЪ
 4. КРОМКИ - АБС БЕЛОГО ЦВЕТА, 2ММ
 5. КОМПЛЕКТУЮЩИЕ ВЛУМ
 6. СИДЕНЬЕ: ПОРОЛОН ПЛОТНЫЙ 30ММ, ИСКУССТВЕННАЯ КОЖА
 7. СИДЕНЬЕ ЦВЕТА СИДЕНЬИ
 8. ПУЧКИ
- ИТЕЛО-ПЕСОЧНОГО ЦВЕТА БИЖУЕНЫИ
 ДЛЯ ПЕРЕДВИЖЕНИЯ ТУМБОЧКИ ИСПОЛЗОВАТЬ
 АВМКА ИЗ ИСКУССТВ. КОЖИ СООТВЕТСТВУЮЩЕГО ЦВЕТА
 ТУМБОЧКИ ЗАКРЫВАЮТСЯ НА ЦЕНТРАЛЬНЫИ ЗАМОК



Beneficiar: UN WOMEN		OBIECTUL NR9/2015		AI	
ASP	Jarlic V. Munteanu I.	51/12/2015	Project design interior oficu "UN Women", mun. Crispinlu	Faza	Planşa
Arh. exec.	Munteanu I.	51/12/2015	str. Statul 18rfl, 29	S	21
N. control	Jarlic V.	51/12/2015	Тумбочка перекатная с сиденьем.	Firma "CUB" S.r.l. str. Orlanu str. Statul 18rfl, 29 Tel/fax (+372)2329-01-55	
				CUB	